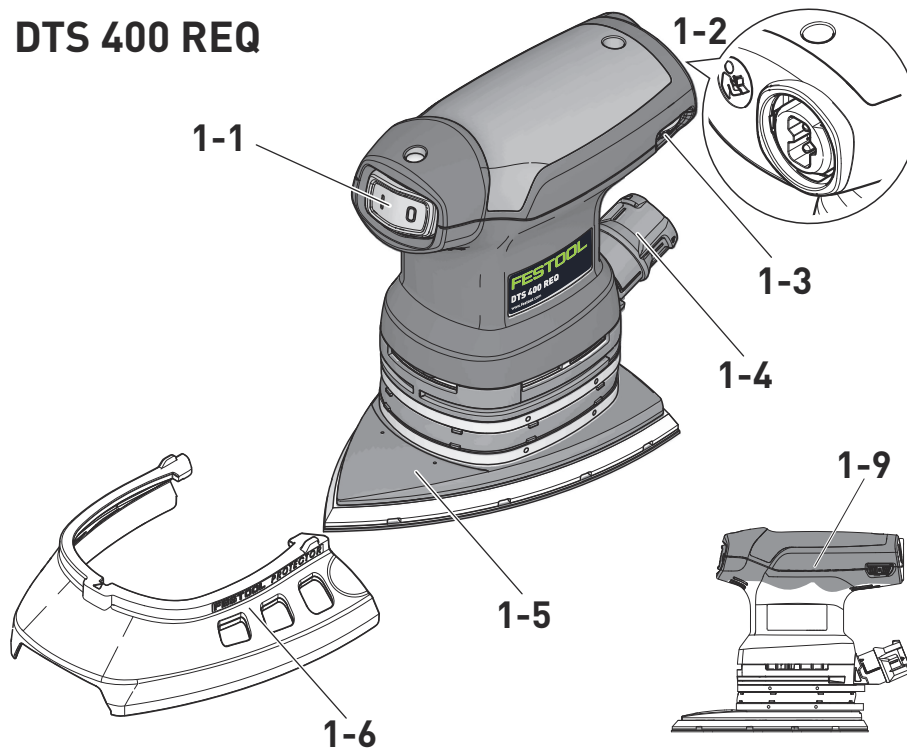


D	Originalbetriebsanleitung - Schwingschleifer	7
GB	Original operating manual - Orbital sander	12
F	Notice d'utilisation d'origine - Ponceuse vibrante	16
E	Manual de instrucciones original - Lijadora orbital	21
I	Istruzioni per l'uso originali - Levigatrice oscillanti per microfiniture	26
NL	Originele gebruiksaanwijzing - Vlakschuurmachine	31
S	Originalbruksanvisning - Skakslipmaskin	36
FIN	Alkuperäiset käyttöohjeet - Tasohiomakone	40
DK	Original brugsanvisning - Rystepudser	44
N	Originalbruksanvisning - Plansliper	48
P	Manual de instruções original - Lixadora vibratória	52
RUS	Оригинал Руководства по эксплуатации - Виброшлифмашинка	56
CZ	Originál návodu k obsluze - Vibrační bruska	61
PL	Oryginalna instrukcja eksploatacji - Szlifierka oscylacyjna	65

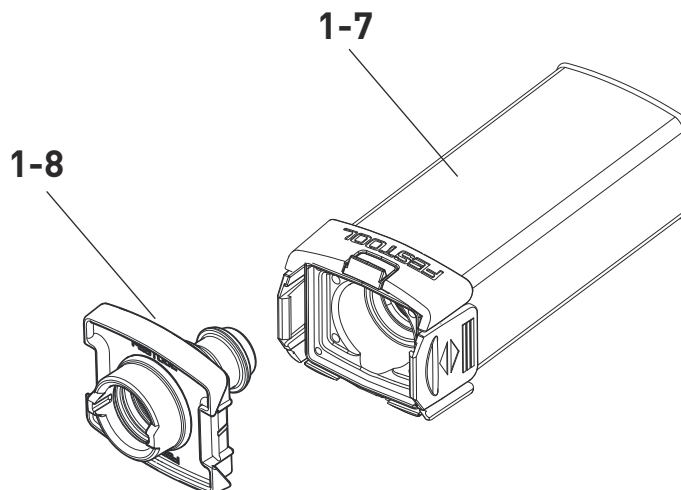
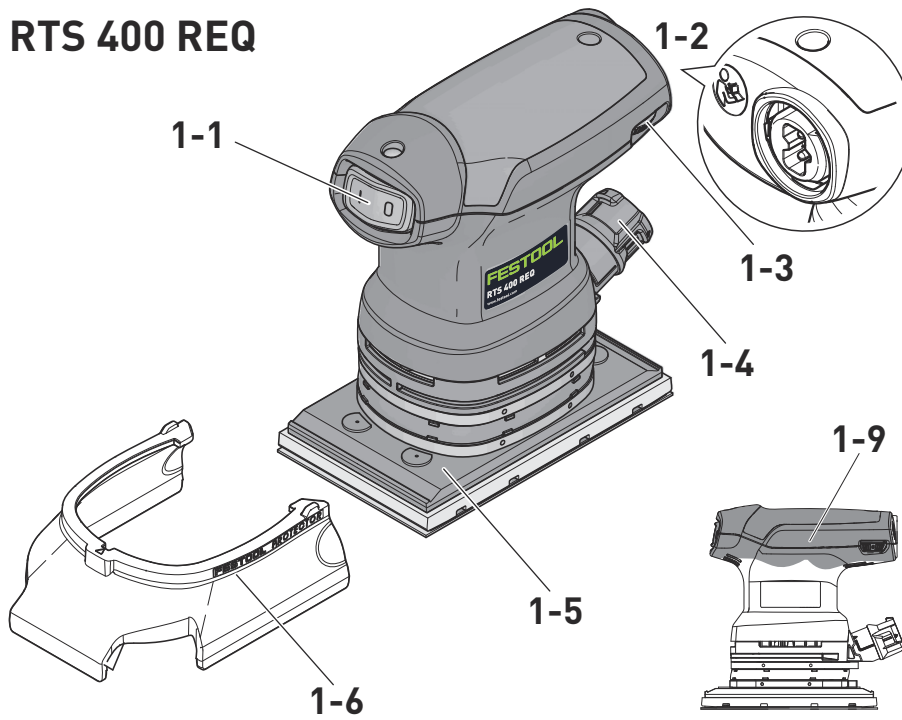
RTS 400 REQ DTS 400 REQ

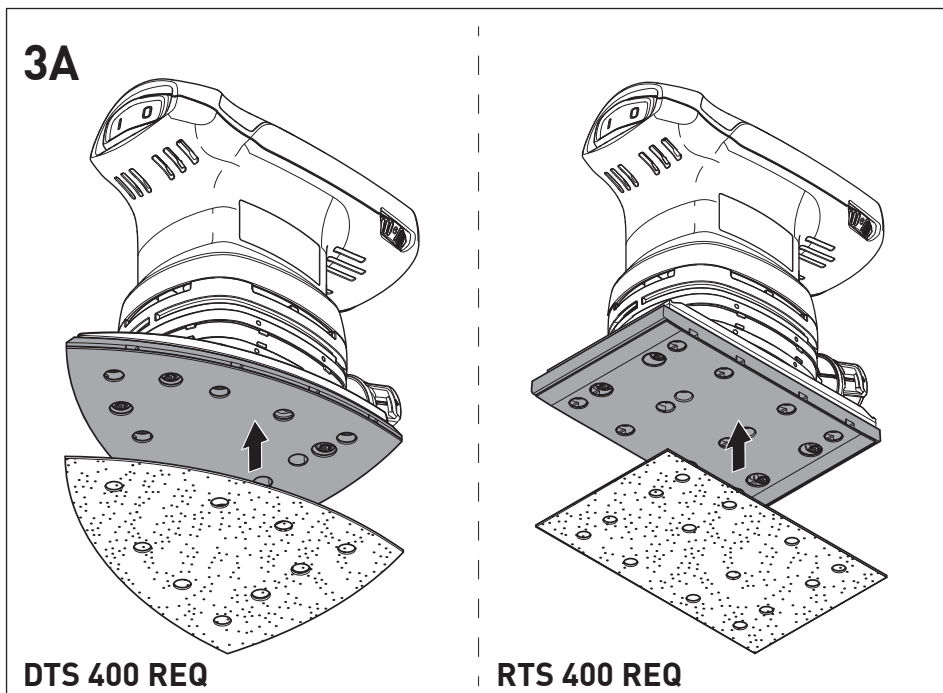
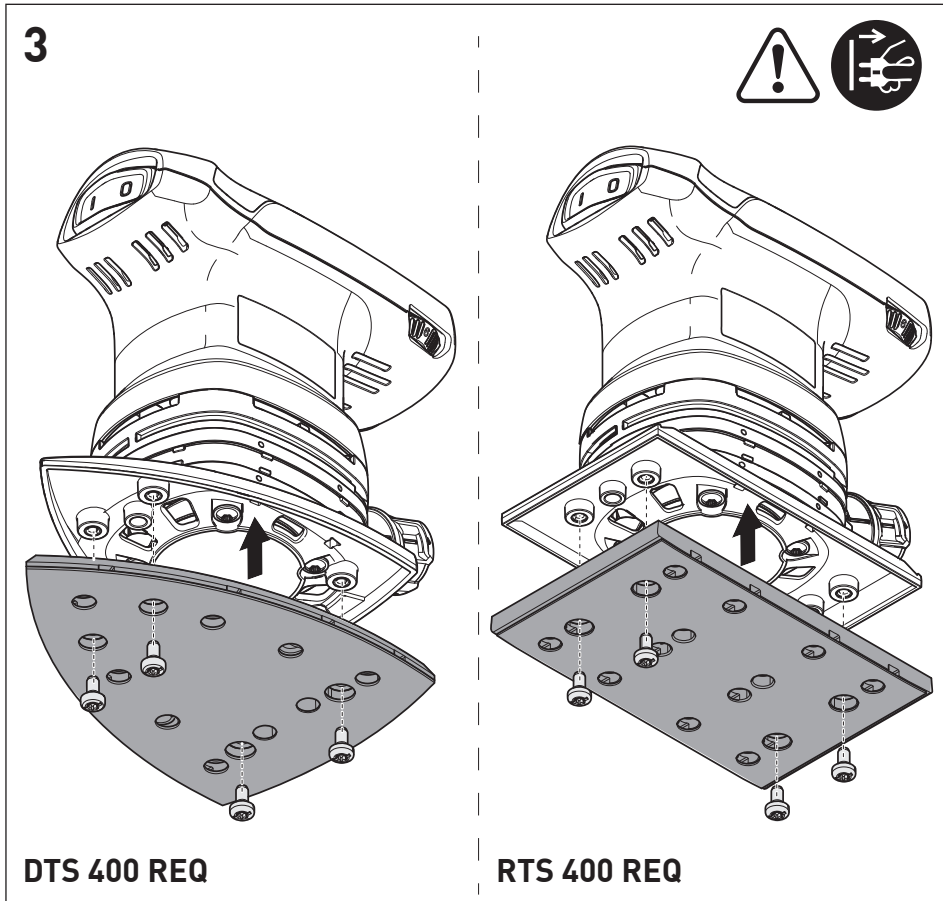
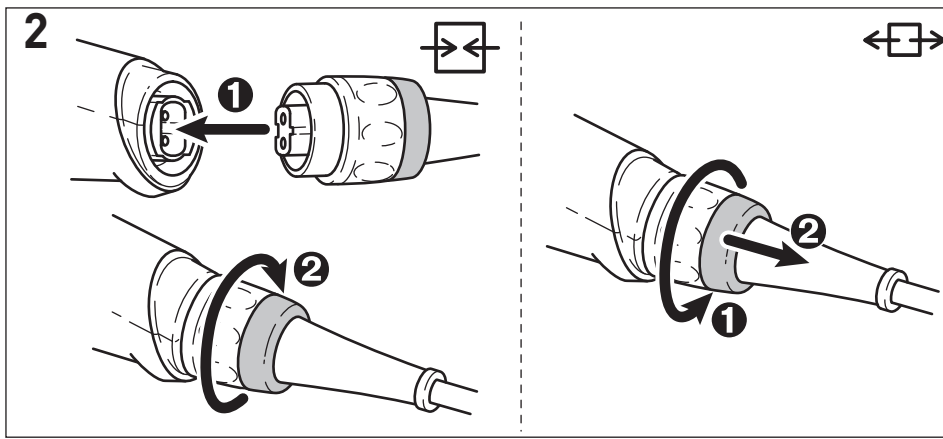


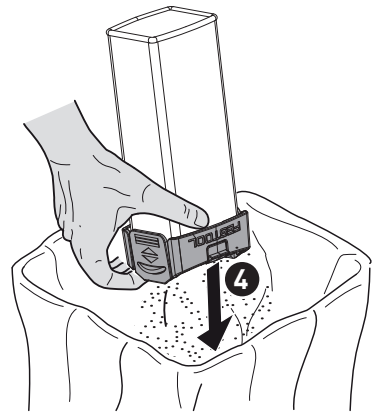
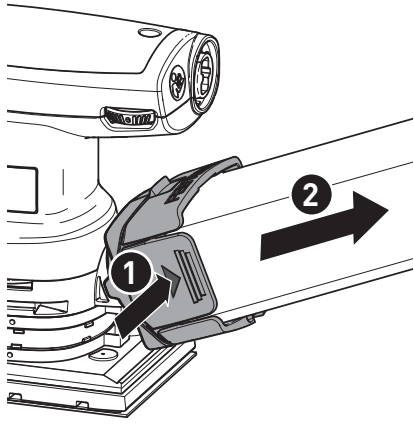
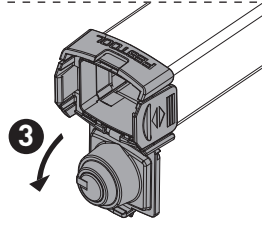
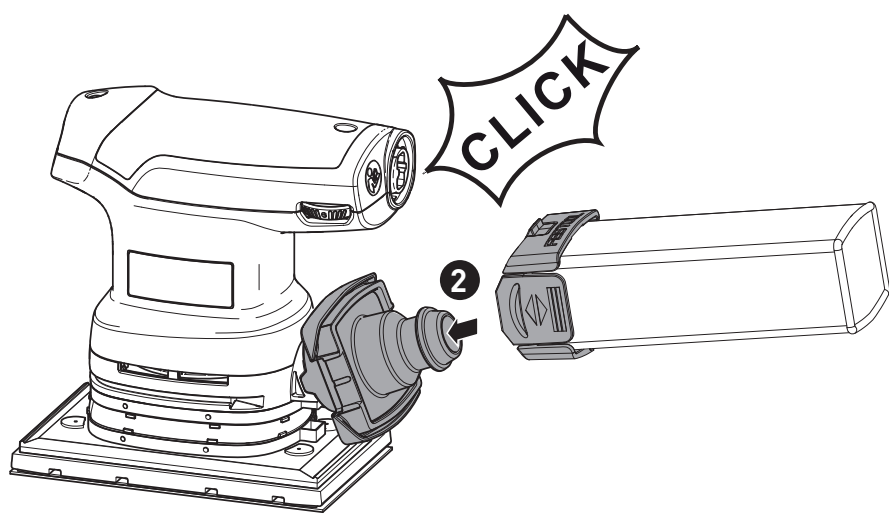
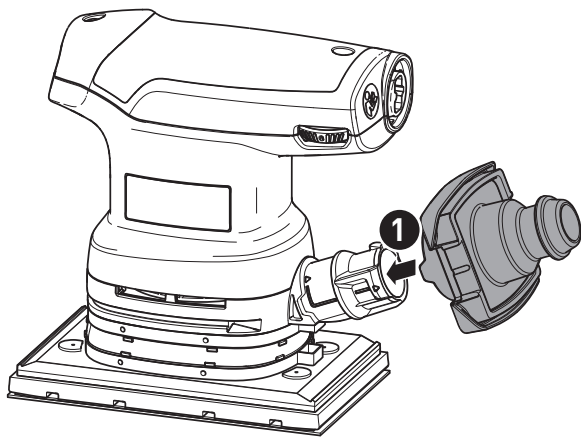
DTS 400 REQ



RTS 400 REQ

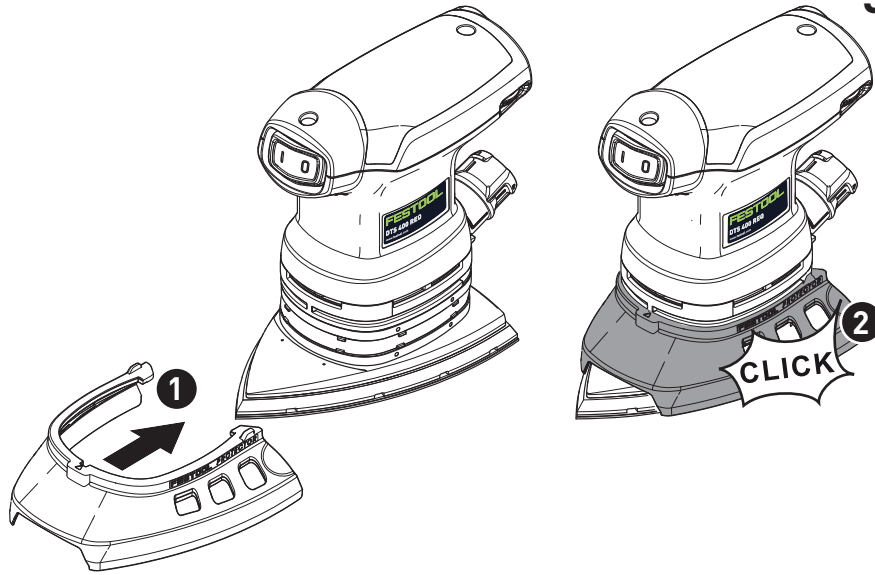




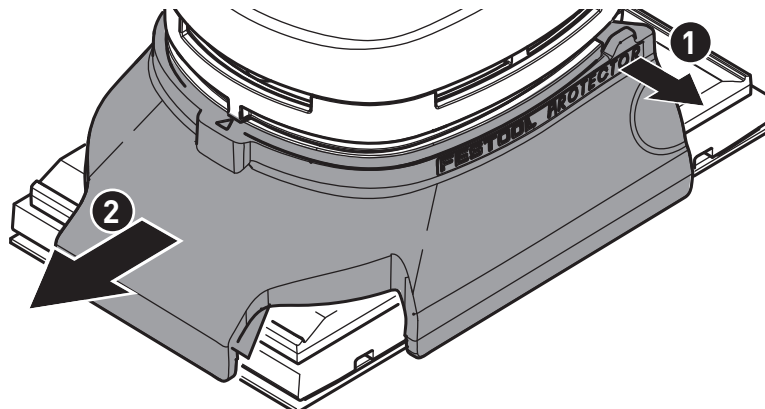
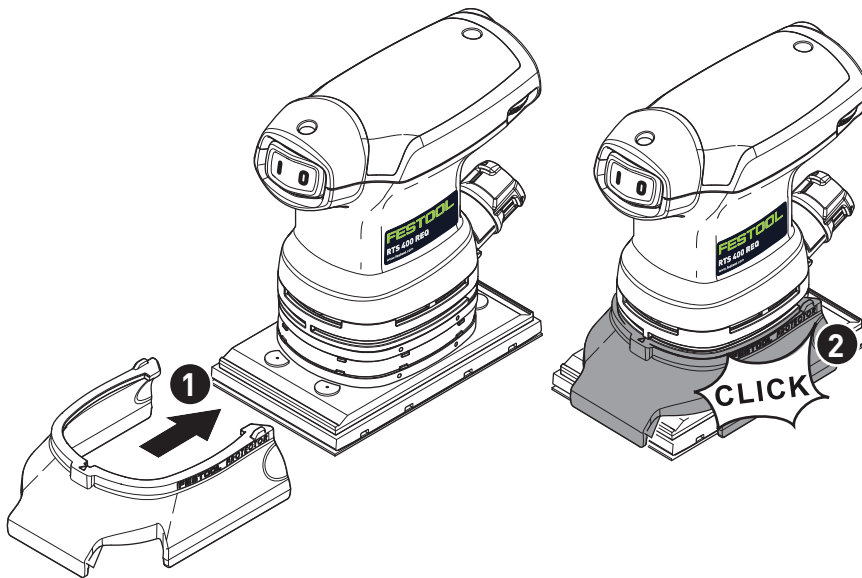


DTS 400 REQ

5



RTS 400 REQ



Schwingschleifer Orbital sander Ponceuse vibrante	Seriennummer * Serial number * N° de série * (T-Nr.)
DTS 400 REQ	201413
RTS 400 REQ	10019342, 202867

(D) EG-Konformitätserklärung. Wir erklären in alleiniger Verantwortung, dass dieses Produkt allen einschlägigen Bestimmungen der folgenden Richtlinien einschließlich ihrer Änderungen entspricht und mit den folgenden Normen übereinstimmt:

(GB) EC-Declaration of Conformity. We declare under our sole responsibility that this product is in conformity with all relevant provisions of the following directives including their amendments and complies with the following standards:

(F) CE-Déclaration de conformité communautaire. Nous déclarons sous notre propre responsabilité que ce produit est conforme aux normes ou documents de normalisation suivants:

(E) CE-Declaración de conformidad. Declaramos bajo nuestra exclusiva responsabilidad que este producto corresponde a las siguientes normas o documentos normalizados:

(I) CE-Dichiarazione di conformità. Dichiariamo sotto la nostra esclusiva responsabilità che il presente prodotto è conforme alle norme e ai documenti normativi seguenti:

(NL) EG-conformiteitsverklaring. Wij verklaren op eigen verantwoordelijkheid dat dit product voldoet aan de volgende normen of normatieve documenten:

(S) EG-konformitetsförklaring. Vi förklarar i eget ansvar, att denna produkt stämmer överens med följande normer och normativa dokument:

(FIN) EY-standardinmukaisuusvakuutus. Vakuutamme yksinvastuullisina, etta tuote on seuraavien standardien ja normatiivisten ohjeiden mukainen:

(DK) EF-konformitetserklæring Vi erklærer at have alene ansvaret for, at dette produkt er i overensstemmelse med de følgende normer eller normative dokumenter:

(N) CE-Konformitetserklæring Vi erklærer på eget ansvar at dette produkt er i overensstemmelse med følgende normer eller normative dokumenter:

(P) CE-Declaração de conformidade: Declaramos, sob a nossa exclusiva responsabilidade, que este produto corresponde às normas ou aos documentos normativos citados a seguir:

(RUS) Декларация соответствия ЕС: Мы заявляем с исключительной ответственностью, что данный продукт соответствует следующим нормам или нормативным документам:

(CZ) ES prohlášení o shodě: Prohlašujeme s veškerou odpovědností, že tento výrobek je ve shodě s následujícími normami nebo normativními dokumenty: .

(PL) Deklaracja o zgodności z normami UE: Niniejszym oświadczamy na własną odpowiedzialność, że produkt ten spełnia następujące normy lub dokumenty normatywne:

2006/42/EG, 2014/30/EU, 2011/65/EU

EN 62841-1: 2015, EN 62841-2-4: 2014,
EN 55014-1: 2006 + A1:2009 + A2:2011,
EN 55014-2: 2015, EN 61000-3-2: 2014,
EN 61000-3-3: 2013, EN 50581:2012

CE Festool GmbH
Wertstr. 20, D-73240 Wendlingen
GERMANY

ppa 

Wolfgang Zondler
Head of Research, Development and Technical
Documentation

Wendlingen, 2016-11-11

* im definierten Seriennummer-Bereich (S-Nr.) von 400000000 - 499999999
in the specified serial number range (S-Nr.) from 400000000 - 499999999
dans la plage de numéro de série (S-Nr.) de 400000000 - 499999999

Declaration of Conformity

We as the manufacturer **Festool GmbH, Wertstraße 20, 73240 Wendlingen, Germany** declare under our sole responsibility that the product(s):

Designation: **Orbital sander**
Designation of Type(s): **RTS 400 REQ, DTS 400 REQ**
Serial number(s)¹⁾: **10019342, 201413**

fulfills all the relevant provisions of the following UK Regulations:

- S.I. 2008/1597 Supply of Machinery (Safety) Regulations 2008
- S.I. 2016/1091 Electromagnetic Compatibility Regulations 2016
- S.I. 2012/3032 Restriction of the Use of Certain Hazardous Substances in Electrical and Electronic Equipment Regulations 2012

and are manufactured in accordance with the following designated standards:

- BS EN 62841-1: 2015
- BS EN 62841-2-4: 2014
- BS EN 55014-1:2017
- BS EN 55014-2:2015
- BS EN IEC 61000-3-2:2019
- BS EN 61000-3-3:2013
- BS EN IEC 63000:2018

¹⁾ in the specified serial number range (S-Nr.) from 400000000 – 499999999



Place and date of declaration: Wendlingen, 15.04.2021

Signed on behalf of and in name of Festool GmbH


Markus Stark
Head of Productdevelopment


Ralf Brandt
Head of Productconformity

Notice d'utilisation d'origine

1 Symboles

Symbole	Signification
	Avertissement de danger
	Avertissement contre le risque d'électrocution
	Notice d'utilisation, lire les consignes de sécurité !
	Porter une protection auditive !
	Porter une protection respiratoire !
	Porter des lunettes de protection !
	Ne pas jeter l'appareil avec les ordures ménagères.
	Astuce, information
	Consignes opératoires
	Classe de protection II

2 Consignes de sécurité

2.1 Consignes générales de sécurité

AVERTISSEMENT ! Veuillez lire toutes les consignes de sécurité et instructions.

Des erreurs résultant du non-respect des consignes d'avertissement et des instructions peuvent occasionner un choc électrique, des brûlures et/ou des blessures graves.

Conservez toutes les consignes de sécurité et instructions pour une référence future.

Le terme "outil électrique" utilisé dans les consignes de sécurité se rapporte aux outils électriques fonctionnant sur secteur (avec cordon d'alimentation) et aux outils électriques fonctionnant sur batteries (sans cordon d'alimentation).

2.2 Consignes de sécurité spécifiques à la machine

– **Au cours du travail, des poussières dangereuses pour la santé peuvent être générées (comme les poussières de peintures au plomb, certaines poussières de bois).** Le contact ou l'inhalation de ces poussières peut présenter un danger pour l'utilisateur ou les personnes se trouvant à proximité. Veuillez respecter les prescriptions de sécurité en vigueur dans votre pays.



Pour votre santé, porter un masque de protection respiratoire de classe P2. Dans les espaces clos, assurer une ventilation suffisante et brancher un dispositif d'aspiration.



Porter systématiquement des lunettes de protection pour se protéger des risques inhérents au ponçage.

– **Nettoyez à l'eau les accessoires imprégnés d'huile, comme par ex. le patin de ponçage ou le feutre de polissage, et laissez-les sécher en les étalant convenablement.** Les accessoires imbibés d'huile sont susceptibles de s'enflammer spontanément.

– **Attention au risque d'incendie ! Évitez la surchauffe des matériaux travaillés et de la ponceuse. Videz systématiquement le bac de récupération des poussières avant de faire une pause dans votre travail.** Les particules de poussières se trouvant dans le sac filtre ou le filtre de l'aspirateur peuvent s'enflammer d'elles-mêmes dans des conditions défavorables, comme par ex. la projection d'étincelles lors du ponçage de pièces en métal. Le risque est particulièrement important lorsque les particules de poussières sont mélangées à des résidus de vernis, de polyuréthane ou d'autres substances chimiques et que les matériaux travaillés sont très chauds après avoir été longtemps travaillés.

– **En cas de chute, vérifiez que l'outil électroportatif et le patin de ponçage ne sont pas endommagés. Démontez le patin de ponçage pour un examen minutieux. Faites réparer les pièces endommagées avant toute utilisation.** Des patins de ponçage cassés et des machines endommagées peuvent causer des blessures et compromettre la sûreté de la machine.

– **N'utilisez que des plateaux de ponçage d'origine Festool.**

– **L'utilisation du sac à poussière Longlife peut entraîner une décharge électrique. Utiliser toujours, si possible, un tuyau d'aspiration antistatique (AS) avec l'outil électroportatif.** Un simple choc électrique peut faire brièvement peur et perturber l'attention, risquant ainsi de provoquer un accident.

2.3 Valeurs d'émission

Les valeurs sonores mesurées selon la norme EN 62841 (voir déclaration de conformité CE) sont habituellement :

	DTS 400 REQ	RTS 400 REQ
Niveau de pression acoustique L_{pA}	72 dB(A)	73 dB(A)

Niveau de puissance acoustique L_{WA}	83 dB(A)	84 dB(A)
Incertitude K	3 dB	3 dB



ATTENTION

Acoustique se produisant lors du travail

Endommagement de l'ouïe

► Utilisez une protection acoustique !

Valeur d'émission vibratoire a_h (somme vectorielle tridirectionnelle) et incertitude K déterminées conformément à la norme EN 62841 (voir déclaration de conformité CE) :

	DTS 400 REQ	RTS 400 REQ
Valeur d'émission vibratoire (tridirectionnelle) a_h	3,5 m/s ²	< 2,5 m/s ²
Incertitude K	1,5 m/s ²	1,5 m/s ²

Les valeurs d'émission indiquées (vibration, bruit) – sont destinées à des fins de comparaisons entre les outils.

4 Caractéristiques techniques

Ponceuse vibrante	DTS 400 REQ	RTS 400 REQ
Puissance	250 W	250 W
Vitesse de rotation à vide	6000 - 12000 tr/min	6000 - 12000 tr/min
Vitesse de rotation max. ¹	16000 tr/min	16000 tr/min
Course de ponçage	2,0 mm	2,0 mm
Patin de ponçage	100 x 150 mm	80 x 130 mm
Poids (sans câble secteur, avec patin de ponçage)	1,2 kg	1,2 kg

¹. Vitesse de rotation max. en cas d'électronique défectueuse.

5 Composants de l'appareil

- [1-1] Interrupteur de marche/arrêt
- [1-2] Raccordement plug-it
- [1-3] Régulation de la vitesse
- [1-4] Raccord d'aspiration
- [1-5] Patin de ponçage
- [1-6] Capot de protection
- [1-7] Sac poussière Longlife
- [1-8] Adaptateur pour sac poussière
- [1-9] Poignées isolées

Les illustrations indiquées se trouvent en début de notice d'utilisation.

- Elles permettent également une estimation provisoire de la charge de vibrations et de la nuisance sonore lors de l'utilisation
- et représentent les principales applications de l'outil électrique.

Cependant, si la ponceuse est utilisée pour d'autres applications, avec d'autres outils de travail ou est insuffisamment entretenue, la charge de vibrations et la nuisance sonore peuvent être nettement supérieures. Tenir compte des temps de ralentissement et d'immobilisation de l'outil !

3 Utilisation en conformité avec les instructions

Les ponceuses sont conçues pour le ponçage des matériaux suivants : bois, matières plastiques, pierre, matériaux composites, peintures / vernis, enduits et matériaux similaires. L'usinage du métal et de l'amiante est formellement interdit.

Afin de garantir la sécurité électrique, l'outil ne doit pas être mouillé ou utilisé en environnement humide. Cet outil doit être exclusivement utilisé pour le ponçage à sec.



L'utilisateur est responsable des dommages provoqués par une utilisation non conforme.

6 Mise en service



AVERTISSEMENT

Tension ou fréquence non admissible !

Risque d'accident

- La tension et la fréquence d'alimentation électrique doivent être conformes aux indications de la plaque signalétique.
- En Amérique du nord, utilisez uniquement les outils Festool fonctionnant sous une tension de 120 V/60 Hz.

**ATTENTION**

Échauffement du raccordement plug-it si le raccord à baïonnette n'est pas complètement verrouillé

Risque de brûlures

► Avant de mettre en marche l'outil électroportatif, assurez-vous que le raccord à baïonnette est complètement fermé et verrouillé sur le câble de raccordement secteur.

Voir en figure **[2]** a connexion et la déconnexion du câble de raccordement - au secteur.

L'interrupteur **[1-1]** fait office d'interrupteur marche/arrêt (I = MARCHE, 0 = ARRÊT).

ⓘ Si une panne de courant se produit ou que la prise secteur est débranchée, mettre immédiatement l'interrupteur marche/arrêt en position d'arrêt. Ceci permet d'éviter tout redémarrage intempestif.

7 Réglages**AVERTISSEMENT****Risques de blessures, choc électrique**

► Débranchez prise de courant avant toute intervention sur la machine !

7.1 Électronique**Démarrage progressif**

Le démarrage progressif assure un fonctionnement sans à-coups de la machine.

Vitesse de rotation constante

La vitesse sélectionnée est maintenue constante de manière électronique. La vitesse de ponçage reste homogène lorsque l'outil est utilisé de façon conforme (pression appropriée).

Réglage de la vitesse

La molette **[1-3]** permet de régler la vitesse de rotation entre 6000 et 12000 min⁻¹.

Vous pouvez ainsi adapter de façon optimale la vitesse de ponçage à chaque matériau (voir le chapitre 8).

7.2 Changement du plateau de ponçage[3]

Pour obtenir un résultat exceptionnel, utiliser uniquement les accessoires et consommables d'origine. En cas de non-utilisation des accessoires et consommables d'origine, les dommages qui pourraient s'ensuivre ne sont pas couverts par la garantie.

Dès que le revêtement StickFix du patin de ponçage est usé, remplacer l'ensemble du patin de ponçage :

- ❶ Desserrer quatre vis.
- ❷ Tirer le patin de ponçage vers le bas.
- ❸ Monter un nouveau patin de ponçage.
- ❹ Serrer avec quatre vis à la main (2,5 Nm).

7.3 Fixation des accessoires de ponçage avec StickFix [3a]

Le plateau de ponçage StickFix permet de fixer des abrasifs et des feutres StickFix adaptés de manière simple et rapide.

► Appuyer l'accessoire de ponçage autocollant sur le patin de ponçage.

7.4 Aspiration**AVERTISSEMENT****Risques pour la santé dus aux poussières**

- Les poussières peuvent être dangereuses pour la santé. Pour cette raison, ne travaillez jamais sans aspiration.
- Respectez toujours les prescriptions nationales en vigueur lors de l'aspiration de poussières dangereuses pour la santé.

Aspiration intégrée avec sac poussière Longlife

Les ponceuses sont équipées de série d'une aspiration intégrée. La poussière de ponçage est aspirée à travers les orifices d'aspiration du patin de ponçage et recueillie dans le sac poussière.

Montage du sac poussière [4]

- ❶ Enfoncer l'adaptateur de sac poussière sur le raccord d'aspiration.
- ❷ Enfoncer le sac poussière sur l'adaptateur jusqu'à enclenchement.



Quand la puissance d'aspiration diminue, vider le sac poussière.

- ❶ Appuyer sur les dispositifs d'actionnement du sac poussière.
- ❷ Tirer le sac poussière vers l'arrière.
- ❸ Ouvrir le clapet du sac poussière.
- ❹ Vider le sac poussière et éliminer les déchets.

Aspiration avec l'aspirateur Festool

Pour éviter de vider fréquemment le sac poussière lors de travaux de ponçage prolongés, raccorder un aspirateur Festool avec tuyau d'aspiration de 27 mm de diamètre au raccord d'aspiration **[1-4]**.

Notre recommandation : utilisez un tuyau d'aspiration antistatique ! La fonction antistatique empêche la charge d'électricité statique.

7.5 Capot protecteur[5]

La protection pour chants [1-6] empêche que la circonférence du patin de ponçage ne touche une surface (par ex. lors du ponçage le long d'un mur ou d'une fenêtre) et ne provoque un rebond de l'outil, voire des dommages.

8 Travail avec la machine



AVERTISSEMENT

Risques de blessures

- Fixer la pièce à usiner de manière à ce qu'elle ne puisse pas bouger pendant le traitement.

Observez les consignes suivantes :

- Ne surchargez pas l'outil : n'exercez pas de pression trop importante ! Pour obtenir des résultats optimaux, il convient d'exercer une pression modérée. Les performances de ponçage et la qualité du ponçage dépendent essentiellement du choix de l'abrasif.
- Le fait d'intervenir dans les angles et sur les chants sollicite ponctuellement la pointe et produit un fort dégagement de chaleur. Vous devez donc exercer moins de pression.
- Maintenir la machine avec une main à la poignée [1-9] afin de garantir un guidage sûr.

Pour les travaux de ponçage, nous recommandons de régler la molette comme suit [1-3]:

Travaux de ponçage	Position de la molette
- Ponçage avec abrasion élevée	5 - 6
- Ponçage d'anciennes peintures	
- Ponçage de bois et de contreplaqué avant peinture	
- Ponçage intermédiaire de peintures (surfaces planes)	
- Ponçage de sous-couches fines	4 - 5
- Ponçage de bois à l'aide du non-tissé de ponçage	
- Réalisation de chants sur des pièces en bois	
- Lissage de surfaces en bois à enduit	

Travaux de ponçage

Position de la molette

- Ponçage de chants en bois massif et en contreplaqué 3 - 4
- Ponçage dans la rainure de fenêtres et de portes
- Ponçage intermédiaire du vernis de chants
- Ponçage de fenêtres en bois naturel à l'aide du non-tissé de ponçage
- Lissage de la surface en bois avant le décapage à l'aide du non-tissé de ponçage
- Ponçage ou enlèvement de la pâte de chaux superflue à l'aide du non-tissé de ponçage
- Ponçage intermédiaire de vernis de surfaces décapées 2 - 3
- Nettoyage de rainures de fenêtres en bois à l'aide du non-tissé de ponçage
- Ponçage de chants décapés 1 - 2
- Ponçage de matières synthétiques thermoplastiques

9 Entretien et maintenance



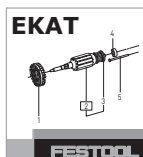
AVERTISSEMENT

Risques de blessures, choc électrique

- Avant tout travail de maintenance ou d'entretien, débranchez toujours la prise de courant !
- Toute opération de réparation ou d'entretien nécessitant l'ouverture du boîtier moteur ne peut être entreprise que par un atelier de réparation Festool agréé.



Seuls le fabricant et un atelier homologué sont habilités à effectuer **toute réparation ou service**. Voir conditions : www.festool.fr/services



Utilisez uniquement des pièces Festool d'origine. Référence sur : www.festool.fr/services

L'appareil est équipé de charbons spéciaux à coupe automatique. Lorsque ceux-ci sont usés, l'alimentation est coupée et l'appareil s'arrête.

Pour assurer la circulation de l'air, il est impératif que les ouïes de ventilation du carter moteur soient maintenues dégagées et propres.

En cas de pertes de puissance ou de vibrations accrues, purgez et nettoyez les ouvertures de circulation d'air de refroidissement.

10 Accessoires

Utilisez uniquement des patins de ponçage d'origine de Festool. L'utilisation de patins de ponçage de moindre qualité peut provoquer un balourd considérable, entraînant une dégradation de la qualité du résultat ainsi que l'usure de l'outil.

Les références des accessoires et des outils figurent dans le catalogue Festool ou sur Internet "www.festool.fr".

11 Environnement

Ne jetez pas l'outil électroportatif avec les ordures ménagères ! Éliminez l'appareil, les accessoires et les emballages de façon compatible avec l'environnement. Respectez les prescriptions nationales en vigueur.

Uniquement UE : d'après la directive européenne relative aux appareils électriques et électroniques usagés et sa transposition en droit national, les outils électroportatifs usagés doivent être collectés à part et recyclés de manière écologique par les filières de recyclage.

Informations à propos de REACH :

www.festool.com/reach